

Паспорт изделия  
**Фито-полка**  
**для веников и трав**



Благодарим за выбор продукции и доверие. Мы уверены, что наши аксессуары принесут Вам радость и пользу. Вы можете быть уверены в качестве нашей продукции.

## Назначение

Фито-полка предназначена для хранения трав и веников.

## Правила эксплуатации

Закрепите полку, согласно инструкции, на ровную стену.

Уложите в специальные отверстия необходимые травы или веники

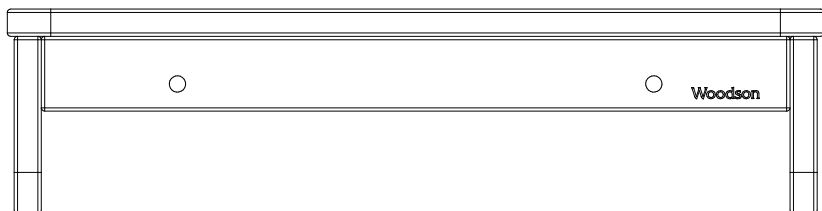
## Уход за изделием

Полку следует хранить на достаточном расстоянии от нагревательных приборов и прямого воздействия солнечных лучей. Для защиты древесины и эстетичного внешнего вида полку из липы и ольхи рекомендуется покрыть натуральным маслом после установки.

Температура воздуха при нанесении масла не должна быть ниже -5С. Второй слой наносится не раньше, чем через 24 часа. Полку из дуба покрывать маслом не нужно.

## Комплект поставки

Фито-полка, 1 шт.



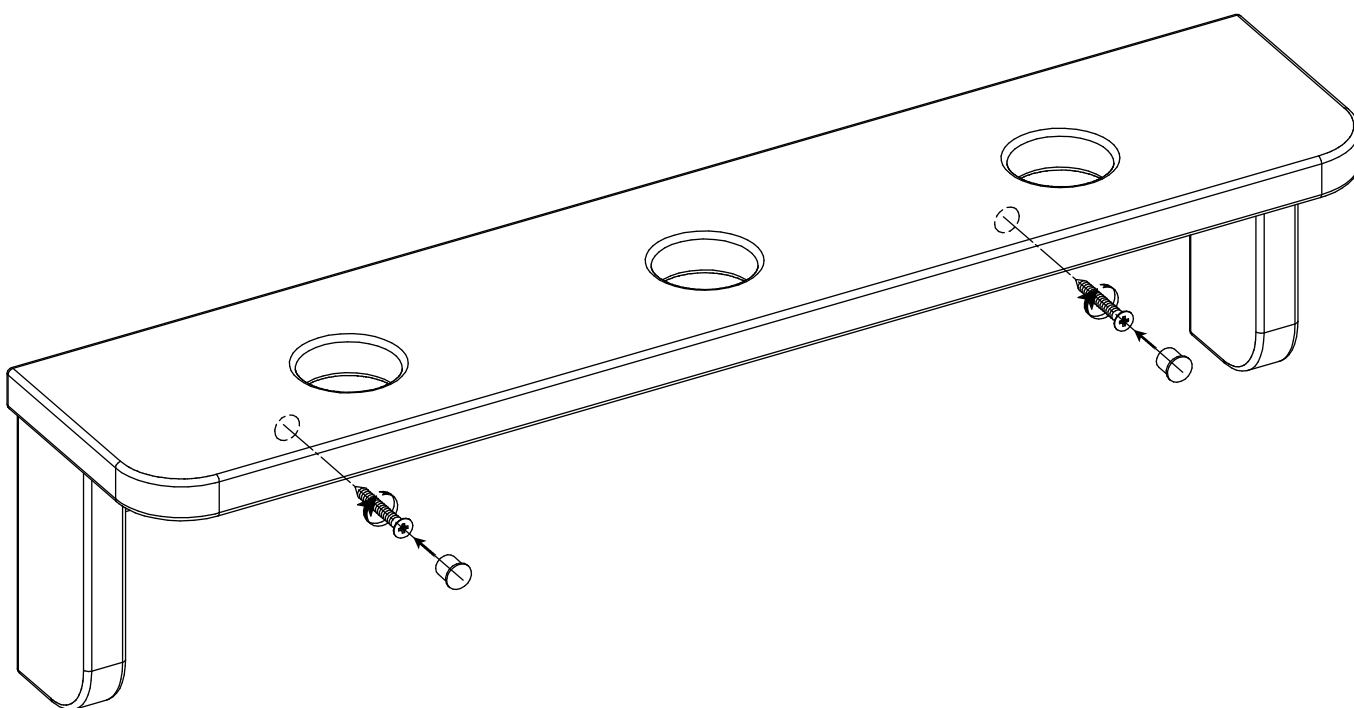
Саморез, 2 шт.



Заглушка, 2 шт.

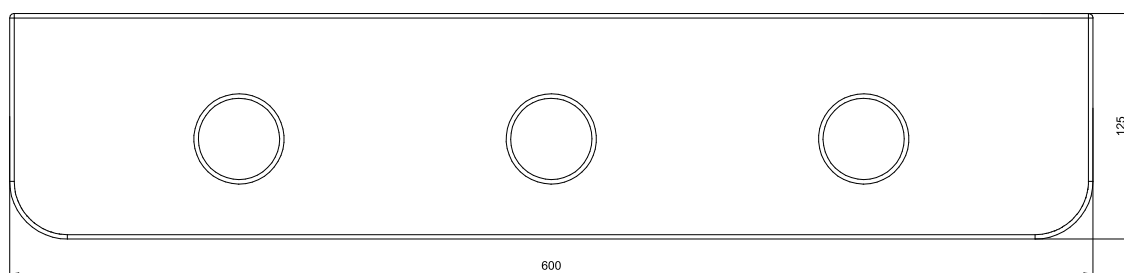


## Конструкция



# Технические характеристики

Материал	Дуб	Ольха	Липа
Ширина, см	60		
Высота, см	15		
Глубина, см	12,5		
Вес, кг	1,6		



# Рекомендованные товары

1) Полка Woodson ERGO  
60\*45, дуб



2) Вешалка Woodson  
Семирамида 34\*60, липа



3) Вешалка Woodson  
Эдельвейс, дуб



4) Абажур Woodson с  
гималайской солью, дуб



# Гарантия

1. Гарантийный срок эксплуатации изделия при обязательном условии соблюдения потребителем требований данной инструкции составляет 12 месяцев со дня продажи, через торговую сеть. Началом гарантийного срока считается дата покупки.
2. При обнаружении несоответствия изделия заявленным характеристикам, Покупатель вправе обратиться с претензией к продавцу. Производитель обязуется бесплатно выполнить замену изделия целиком, либо его части, либо возместить ущерб иным способом (по согласованию с Покупателем)
3. При внесении Покупателем изменений в изделие целиком/либо какой-либо части, гарантийные обязательства на изделие не распространяются.
4. Гарантия не распространяется на изделие и его составные части, если неисправность вызвана полученными в процессе эксплуатации механическими повреждениями, неправильным хранением, установкой и обслуживанием.



Полный каталог нашей продукции  
по QR-коду

По вопросам качества и предложений просим  
направить письмо на [snab@woodson.ru](mailto:snab@woodson.ru) или  
ПОЗВОНИТЬ **8 800 555 10 58**