



ЧУГУННАЯ БАННАЯ ПЕЧЬ СИБИРЬ-22

НОВИНКА



**произведено
в СИБИРИ**



НМК

ОСНОВАНА В 1997 ГОДУ

НОВОСИБИРСКАЯ
МЕТАЛЛООБРАБАТЫВАЮЩАЯ
КОМПАНИЯ



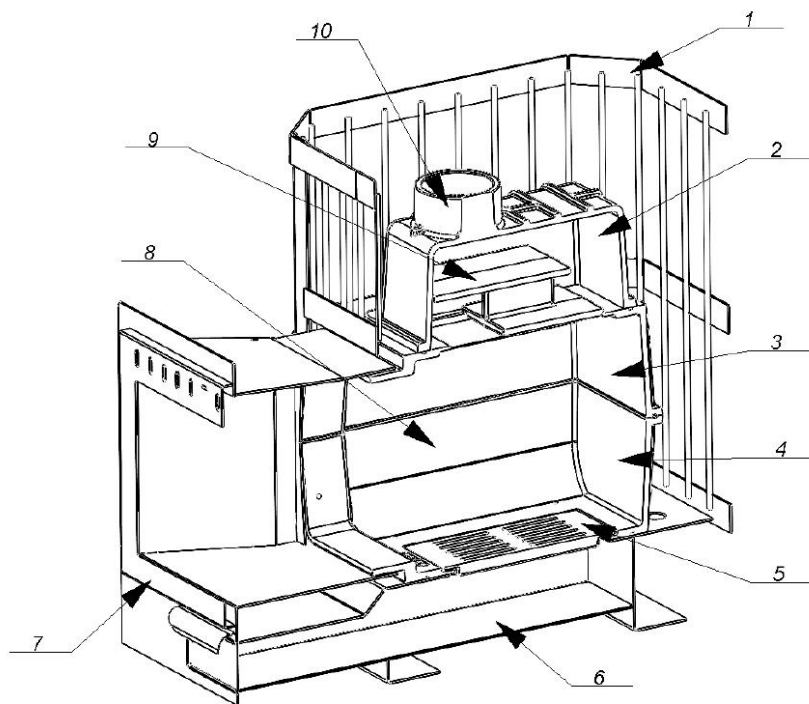
ОПИСАНИЕ ПЕЧИ



Чугунная банная печь "Сибирь-22" с панорамной дверцей в облицовке сеткой для камней - один из доступных вариантов среди многообразия **чугунных банных печей "Сибирь"**. Печь представляет собой традиционную сборную чугунную конструкцию, состоящую из **3-х сегментов**: нижней и верхней частей топочной камеры, а также дополнительным элементом с дымоотводящим патрубком. **Толщина чугунных элементов составляет 8-10 мм**, в зависимости от тепловой нагрузки, получаемой в ходе ее эксплуатации. По периметру печи расположена сетчатая стальная конструкция, которая заполняется большим количеством камней, выполняющих функцию мощного аккумулятора и обладающей высокими теплоемкими свойствами. **Масса камней**, способных разместиться в данной модификации печи составляет **180 кг**, что создает неповторимую эстетику внутри бани и гармонизирует внутреннее пространство. В нижней части стальной сетки находится опорная площадка, выполненная со специальными отверстиями, позволяющая удерживать камни над полом, а также способствующая беспрепятственно проводить влажную уборку после банных процедур. В настоящее время чугун представляет собой самый жаропрочный, теплоемкий и износостойкий материал, выдерживающий предельные колебания температуры и влаги. Это свойство позволяет эксплуатировать **банные печи "Сибирь-22"** в длительном временном интервале с высокой интенсивностью, без потери всех изначально заявленных свойств. Печь **"Сибирь-22"** рассчитана на обогрев парильного и смежных помещений бани объемом от **10 до 22 м³**.



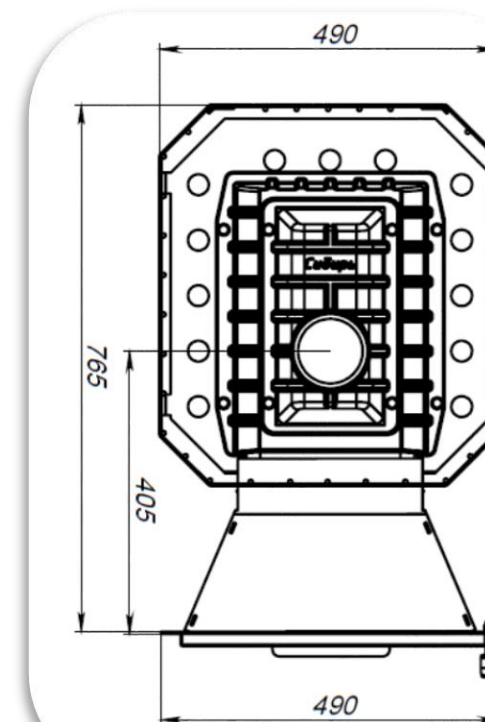
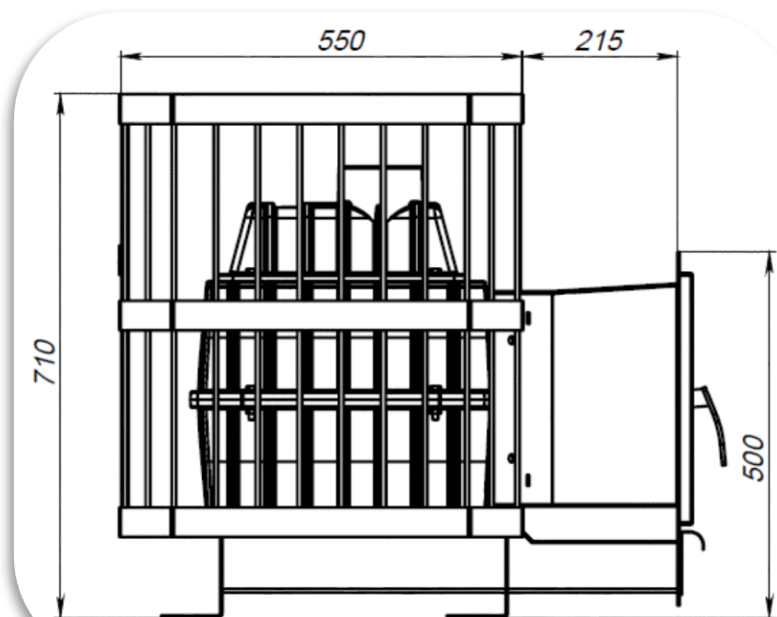
СХЕМА УСТРОЙСТВА



1. Декоративная решётка
2. Верхняя часть чугунной топочной камеры
- 3,4,8. Чугунная топочная камера
5. Чугунная колосниковая решётка
6. Зольный ящик
7. Панорамная дверца
9. Чугунный отбойник пламени
10. Выход дымохода



ГАБАРИТНЫЕ РАЗМЕРЫ



КОНКУРЕНТНЫЕ ПРЕИМУЩЕСТВА

- √ Доступная цена
- √ Прочность конструкции
- √ Долговечность в использовании
- √ Эргономичность
- √ Эстетичность
- √ Емкая и глубокая топочная камера
- √ Уникальный чугунный отбойник



ТЕХНИЧЕСКИЕ ХАРАКТЕРИСТИКИ

Габариты (Г x Ш x В)	765 x 490 x 710
Глубина топочной камеры, мм	360
Размер патрубка дымохода, мм	115
Масса печи	Брутто - 96 кг, Нетто - 88 кг
Объем парильного помещения	10-20
Рекомендуемая высота дымохода, м.	5
Вид топлива	Дрова, бурый уголь
Гарантийный срок, мес	12
Марка чугуна	Сч-10-Сч-20
Масса камней	180
Основное топливо	Дрова
Отбойник пламени	Чугун
Размер топочной дверцы (Ш x В), мм	435 x 335
Толщина чугуна, мм	8-10
Тип кожуха	С сеткой



**ЧУГУННАЯ БАННАЯ
ПЕЧЬ СИБИРЬ-22**

