

EVEREST

**БАННЫЕ ПЕЧИ EVEREST INOX
ИЗ НЕРЖАВЕЮЩЕЙ СТАЛИ**

**ПАСПОРТ И ИНСТРУКЦИЯ ПО
МОНТАЖУ И ЭКСПЛУАТАЦИИ**



EVEREST™

УВАЖАЕМЫЙ ПОКУПАТЕЛЬ!
Благодарим Вас за выбор компании
ООО «Везувий».

Содержание

1. Общие сведения _____	стр. 2
2. Общие требования _____	стр. 3
3. Выбор бака горячей воды _____	стр. 5
4. Печи с теплообменником _____	стр. 6
5. Комплектация печей с теплообменником _____	стр. 6
6. Система теплообмена _____	стр. 6
7. Сборка кожуха- конвертора _____	стр. 7
8. Подготовка печи к использованию _____	стр. 8
9. Пробная топка печи _____	стр. 12
10. Гарантийные обязательства _____	стр. 15
11. Комплект поставки _____	стр. 16
11. Гарантийный талон _____	стр. 17

Примечание: Предприятие-изготовитель оставляет за собой право вносить изменения в конструкцию печей, не ухудшающие потребительского качества изделий.

Уважаемый покупатель! **Поздравляем вас с удачным выбором!**

Инструкция по монтажу и эксплуатации предназначена для изучения принципа работы, правил безопасной эксплуатации и обслуживания печи банной «EVEREST INOX™». К работам по монтажу и эксплуатации печи допускается персонал, изучивший настоящую инструкцию.

1. Общие сведения

Печь банная «EVEREST INOX™» работающая на твердом топливе, предназначена для нагрева воздуха и воды, а также для получения влажного пара в русской бане или сухого пара в сауне (финской бане).

Использование печи в других целях допускается только с письменного разрешения Производителя.

Печь относится к нагревательным устройствам конвекционного типа. Конструкция печи рассчитана на установку в парильном помещении с выходом топки в смежное помещение. Руководство по эксплуатации составлено с учетом требований пожарной безопасности, изложенных в следующих нормативных документах: Правила пожарной безопасности в Российской Федерации ППБ 01-93, НПБ 252-98 «Аппараты теплогенерирующие, работающие на различных видах топлива. Требования пожарной безопасности. Методы испытаний».

СНиП 41-01-2003 «Отопление, вентиляция, кондиционирование». Правила производства работ, ремонта печей и дымовых каналов. ВДПО, М., 1991.

Глубокая невентилируемая каменка печи прогревается открытым вторичным пламенем с пяти сторон и имеет снизу пирамидальную форму, фокусирующую тепловое излучение от стенок каменки в ее центральной части для максимального прогрева закладки. Большая масса камней, закладываемых в каменку печи, обеспечивает стабильность температуры в парилке

и является мощным парогенератором. Поверхности нагрева печи могут быть охвачены наружным кожухом-конвектором (приобретается отдельно), значительно ускоряющим нагревание воздуха в парилке за счет образуемого им мощного конвекционного потока.

Кроме того, кожух-конвектор экранирует жесткое инфракрасное излучение, исходящее от раскаленных стенок топки, что создает в парилке особо мягкое конвекционное тепло. Печь оснащена выносным топливным каналом, позволяющим топить ее из смежного помещения. Топочная дверца выполняется в нескольких вариантах. Чугунная дверца оригинального дизайна и светопрозрачный экран с жаростойкой стеклокерамикой позволяют визуальное контролировать горение или просто любоваться видом живого огня. Дверка имеет заслонку, которая позволяет регулировать количество воздуха, подаваемого в топочную камеру печи. Колосниковая решетка из массивного литого чугуна обеспечивает равномерное и мощное горение дров, необходимое для банной печи.

2. Общие требования

Пренебрежение безопасными расстояниями создает угрозу пожара!

Печи относятся к разряду устройств с обжигающей поверхностью, максимальная температура поверхностей достигает 350°C. Минимальное расстояние вертикальных поверхностей печи до огнеопасных материалов должно составлять 500 мм, минимальное расстояние над печью - 1200 мм. Предусмотренные безопасные расстояния с задней стороны и с боков печи можно уменьшить на 50% используя легкие однократные защитные преграды и на 75 % - используя двукратные преграды. Защитная преграда может быть выполнена из стального листа

(базальтовый картон + стальной экран), либо кирпичной кладки. Между защитной преградой и полом, а также потолком, тоже должно оставаться свободное пространство. Безопасное расстояние печи с баком для воды до горючих материалов со стороны бака должно составлять не менее 150 мм. Если пол перед печью выполнен из огнеопасного материала, то огнестойкое пространство должно распространяться на расстояние 100 мм с обеих сторон дверцы, и, по крайней мере, на расстояние 400 мм перед дверцей, в качестве защитной преграды используется металлический лист толщиной не менее 1 мм. Боковая или задняя часть печи должны находиться на расстоянии 50 мм от кирпичной стены. Расстояние от неизолированных патрубков, соединяющих печь и дымоход, до горючих материалов, должно составлять 1000 мм в горизонтальном направлении и 1200 мм в вертикальном направлении.

Уменьшение безопасного расстояния от патрубков до огнеопасных материалов осуществляется таким же образом, как и в случае с печами. Безопасное расстояние модулей дымовых труб до огнеопасных материалов должно составлять 100 мм, изолированная часть трубы должна находиться, по крайней мере, на 400 мм ниже потолка или перекрытия.

Печи можно устанавливать только в стене, сделанной из огнеупорного материала (кирпич, бетон и т.п.).

Если в помещении, куда выходит дверца отопительного очага, пол перед дверцей выполнен из горючего материала, то защищаемое пространство должно распространяться на расстояние до 1000 мм с обеих сторон дверцы, и, по крайней мере, на расстояние 400 мм спереди, в качестве защитной преграды используется стальной лист толщиной не менее 1 мм.

Запрещается устанавливать печь в помещении, не отвечающем требованиям пожарной безопасности (СНиП 2.08.02-89, МГСН 4.04. -94).

Уровень полов парилки и помещения, куда выходит дверца, должен быть одинаковым, или же уровень пола помещения, куда выходит дверца, может быть несколько ниже, но ни в коем случае не выше уровня пола парилки! Печь с удлиненной частью дверцы устанавливают горизонтально, на неподвижное и прочное основание из огнестойкого материала. Материал для основания, куда выходит дверца отопительного очага, должен быть выполнен из негорючего материала, а под удлиненной дверцей должна располагаться защитная преграда из огнестойкого материала толщиной не менее 60 мм (например, обмуровка из бетона или кирпича). В отношении защитной преграды, находящейся со стороны дверцы, необходимо учитывать также инструкции, приведенные ранее. Печи можно устанавливать только в стене, сделанной из огнеупорного материала (кирпич, и т.п.). Достаточной основой для печи с удлиненной частью дверцы является гладкая бетонная плита на полу толщиной 60 мм (обеспечьте отвод возникающей влаги). В парилке часть пола, выполненная из огнестойкого материала, должна выступать на 400 мм перед печью, на 250 мм с боков печи, и 250 мм за печью, или с боков и сзади до стены из огнестойкого материала. Дымовыводящая труба должна быть изолирована (изоляция типа «сэндвич») не менее 400 мм ниже потолка.

3. Выбор бака горячей воды

При выборе объема бака для горячей воды пользуйтесь эмпирическим правилом: 8-10 л на одного человека и 8-10 л для запаривания веника. Бак обеспечивает нагревание воды до температуры 90-95°C ко времени набора в парилке температуры 100°C и времени запаривания веников. Площадь соприкосновения горячей поверхности трубы бака с водой по мере ее расходования уменьшается, что позволяет предупреждать интенсивное кипение воды и значительное попадание пара из бак в парилку при работе печи в режиме поддержания температуры.

4. Печи с теплообменником

Печи с теплообменником позволяют разместить бак для горячей воды вне парильного помещения и установить его в моечном помещении или на чердаке. Для данной конструкции возможна установка теплообменника «самоварного» типа, устанавливаемый на выходной патрубок дымохода печи. В этом случае вода в теплообменнике нагревается за счет отходящих в дымовую трубу горячих газов. Теплообменники изготавливаются из высоколегированной жаростойкой нержавеющей стали толщиной 2 мм. Конструкция теплообменников позволяет устанавливать бак для горячей воды как с правой, так и с левой стороны банной печи. Теплообменник «самоварного» типа можно повернуть штуцером в любую сторону, в том числе и вперед.

5. Комплектация печей с теплообменником

Теплообменник и выносной бак для горячей воды в стандартную комплектацию печи не входят и приобретаются отдельно

6. Система теплообмена

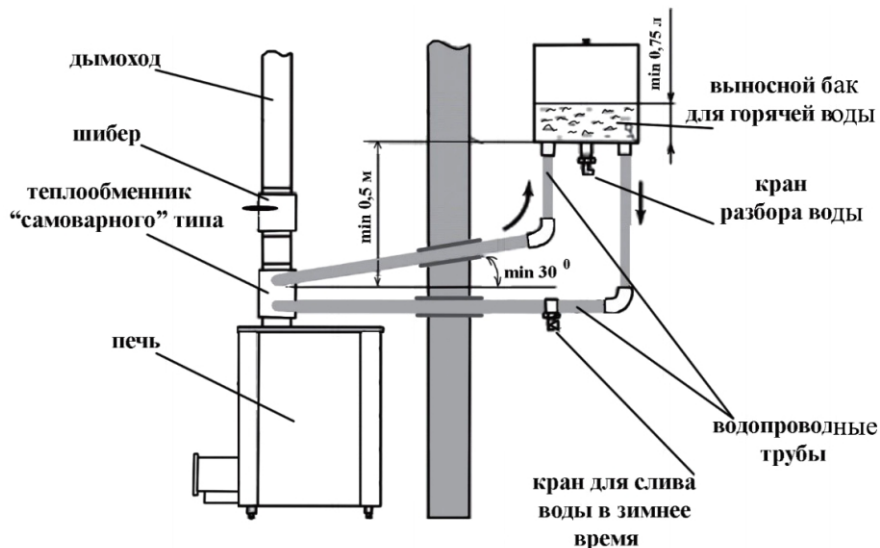
В систему теплообмена входят:

- теплообменник с двумя штуцерами диаметром 3/4" (в комплект поставки не входит);
- выносной бак для горячей воды с двумя штуцерами диаметром 3/4" и двумя кранами диаметром 1/2" для установки крана разбора горячей воды и слива (в комплект поставки не входят);
- соединительные трубы, штуцера, краны диаметром 3/4" (в комплект поставки не входят).

Трубопроводная и запорная арматура на всех участках соединений должна быть не менее 3/4".

При монтаже системы теплообмена дно выносного бака для горячей воды должно находиться выше уровня верхнего штуцера теплообменника не менее, чем на 30 см.

Рис. 1
Схема монтажа теплообменника

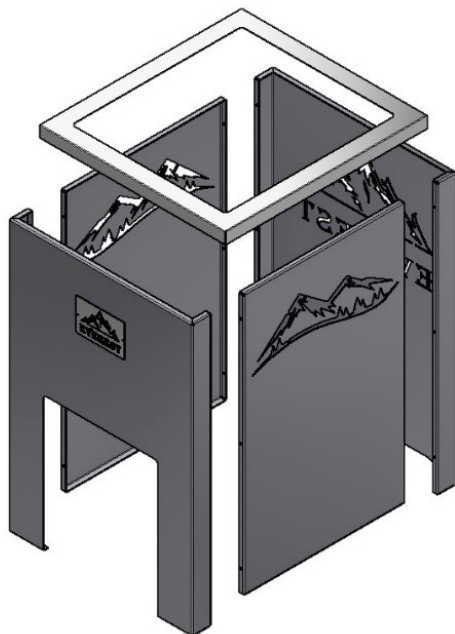


7. Сборка кожуха-конвертора

Поверхности нагрева печи могут быть охвачены наружным кожухом-конвектором (приобретается отдельно), значительно ускоряющим нагревание воздуха в парилке за счет образуемого им мощного конвекционного потока.

Сборка кожуха-конвектора осуществляется с помощью винтов М5х10 (12 шт.) и гаек М5 (12 шт.), которые входят в комплект кожуха. В случае приобретения печи с кожухом-конвектором, пробную топку печи рекомендуется проводить совместно с кожухом.

Рис. 2
Схема сборки кожуха конвектора



8. Подготовка печи к использованию

Установка печи и монтаж дымовой трубы должны производиться в соответствии со СНиП 2.04.05-91. Пол из горючих и трудно горючих материалов следует защищать от возгорания под топочной дверкой металлическим листом размером 1000х400 мм, располагаемым длинной его стороной вдоль печи. Расстояние от топочной дверки до противоположной стены следует принимать не менее 500 мм.

Под основание печи мы рекомендуем выложить площадку под печь толщиной 1/4 кирпича, отступив во все стороны от каменки на 250 мм. Сверху кирпичную кладку необходимо закрыть металлическим листом или стяжкой из марочного цементного раствора.

Дымовыводящая труба должна быть изолирована (двухконтурная изоляция типа «сэндвич») не менее 400 мм ниже потолка.

Дымовая труба должна иметь минимальное количество колен. Прямая труба предпочтительнее. Высоту дымовых труб следует принимать не менее 6 м. При монтаже дымовой трубы в зданиях с кровлями из горючих материалов необходимо обеспечить трубу искроуловителем из металлической сетки с отверстиями размером не более 55 мм. При проходе трубы через потолок необходимо выполнить разделку. Разделка должна быть больше толщины перекрытия (потолка) на 70 мм. Разделку необходимо зафиксировать таким образом, чтобы проходящая через неё двухконтурная труба типа «сэндвич» не опиралась и жестко не соединялась с разделкой и конструкцией здания. Разделка (потолочно-проходной узел (ППУ) не должен непосредственно соприкасаться с горючими элементами здания, с этой целью ППУ изолируется огнестойким материалом (базальтовая вата, базальтовый картон и т.д.) Соединения элементов дымохода не должны попадать в разделки перекрытий, и должны быть легко доступными для визуального контроля.

Расстояние от наружной поверхности трубы до стропил, обрешеток и других деталей кровли из горючих и трудногорючих материалов следует предусматривать в свету не менее 250 мм, а при теплоизоляции с сопротивлением теплопередаче $0,3 \text{ кв. м } ^\circ\text{C}/\text{Вт}$ негорючими или трудногорючими материалами - 130 мм.

Производитель рекомендует использовать модульные тонкостенные дымовые трубы из нержавеющей стали диаметром 115, 120 мм и 150 мм. Они эффективны, долговечны и требуют минимальных трудозатрат при монтаже и эксплуатации. Идеальным решением для дымовой трубы будет установка готовых модулей двухконтурной трубы с термоизоляцией типа «сэндвич». В случае установки дымовой толстостенной металлической трубы большой массы необходимо разгрузить печь от ее веса. Минимальный зазор между нижним торцом трубы и верхней плоскостью бака составляет 5 мм.

В случае присоединения печи к стационарному встроенному дымоходу, либо в иных случаях, не рекомендуется отклонять ось дымовой трубы от вертикали более, чем на 45° . Зазоры между потолочными перекрытиями и разделками следует выполнять негорючими материалами (керамзит, шлак, базальтовая вата). Категорически запрещается выполнять неразборными соединения печи с баком, дымоходом или иными конструктивными элементами бани. Это необходимо для последующей профилактики в целях пожарной безопасности и демонтажа.

В целях пожарной безопасности и регулирования газодинамического процесса в работающей печи необходима установка шиберов в канал дымохода, в доступном для эксплуатации месте. Высота дымового канала должна быть такой, чтобы обеспечить разрежение в дымовом канале не менее 6 Па. Рекомендуемая высота дымового канала не менее 6000 мм.

Возвышение дымовых труб над кровлей следует принимать: (см. рис. 1)

- не менее 500 мм над плоской кровлей;

- не менее 500 мм над коньком кровли или парапетом при расположении трубы на расстоянии до 1500 мм от конька или парапета;

- не ниже конька кровли при расположении трубы на расстоянии от 1500 мм до 3000 мм от конька;

- не ниже линии, проведенной от конька вниз под углом 10° к горизонту, при расположении трубы от конька на расстоянии свыше 3000 мм. Необходимо предусматривать возвышение труб на 500 мм над более высоким, стоящим ближе 10-15 м зданием или сооружением.

Рис 3
Возвышение дымовых труб над кровлей

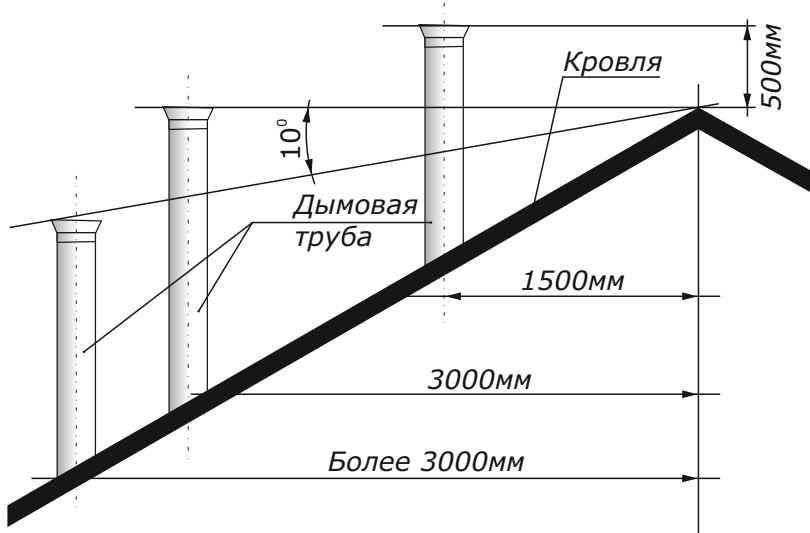
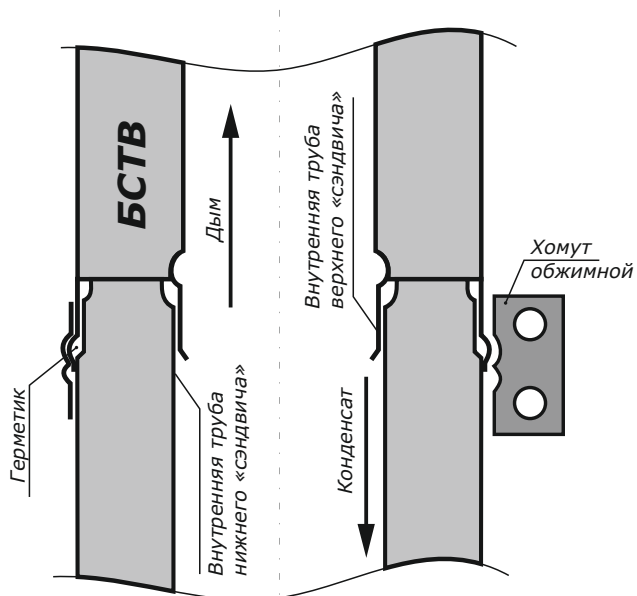


Рис 2.
Схема сборки труб двухконтурного дымохода



9. Пробная топка печи

9.1 Необходимо убедиться в герметичности соединений элементов печи и дымового канала, а также в наличии тяги при открытой заслонке дымового канала.

Для этого нужно к открытой дверке топки поднести полоску тонкой бумаги или пламя свечи (засдвижка на дымовом канале открыта). При наличии тяги полоска или пламя свечи отклоняются в сторону топки.

Для количественного определения разрежения в канале следует использовать микроманометр любого типа с погрешностью измерения до 2 Па. Разрежение в канале должно быть не менее 6 Па. При меньших значениях разрежения следует увеличить высоту дымового канала. Уложить в топку и зажечь бумагу, щепки. Отсутствие копоти на внешней поверхности швов и сочленений свидетельствует об их герметичности. При наличии копоти на швах и сочленениях необходимо осуществить более плотную посадку элементов дымохода.

9.2 Полностью открыть шиберную заслонку, заложить в топку печи растопочный материал (щепа, бумага и др.) и поджечь. Можно держать приоткрытой дверку топки и добавлять растопочный материал.

После того как основной растопочный материал разгорелся, и труба дымохода прогрелась (15-20 минут), рекомендуется закрыть поворотную шиберную заслонку как минимум на 45 градусов от ее продольного положения, а задвижной шибер задвинуть на 50%

Положение шиберной заслонки индивидуально для каждой высоты дымохода, при дымоходе, превышающем вышеуказанные значения заслонку можно закрывать на угол более 45 градусов. В этом режиме печь обладает максимальным КПД и максимальной теплоотдачей, и только в этом режиме разрешена ее эксплуатация.

Следует обратить внимание на цвет пламени.

При нехватке воздуха пламя красное с темными полосками. При избытке воздуха пламя имеет ярко белый цвет, а горение сопровождается гудением.

Регулировкой подачи воздуха с помощью задвижки на двери и шиберы добиваются нормального горения с пламенем золотисто-желтого цвета. Для повторной загрузки топлива дверку топки следует сначала медленно приоткрывать, а после задержки медленно открыть полностью. При таком способе открывания дверки не возникает эффекта обратной тяги и задымления помещения. Для эффективной, долгосрочной и правильной работы печи, производитель рекомендует загружать топливо в топку не более 70% от общего объема топки.

Внимание! Возможно, легкое задымление помещения в начальный период топки печи из-за сгорания следов смазочных и защитных материалов на наружных поверхностях отопительного агрегата и элементах дымохода. При необходимости для удаления задымления и запахов нужно проветрить помещение. Производитель рекомендует провести пробную топку печи на открытом воздухе до ее окончательного монтажа.

9.3 Произвести полноценную топку в течение 2,0... 2,5 часов. Убедитесь в допустимости температур близко расположенных возгораемых конструкций.

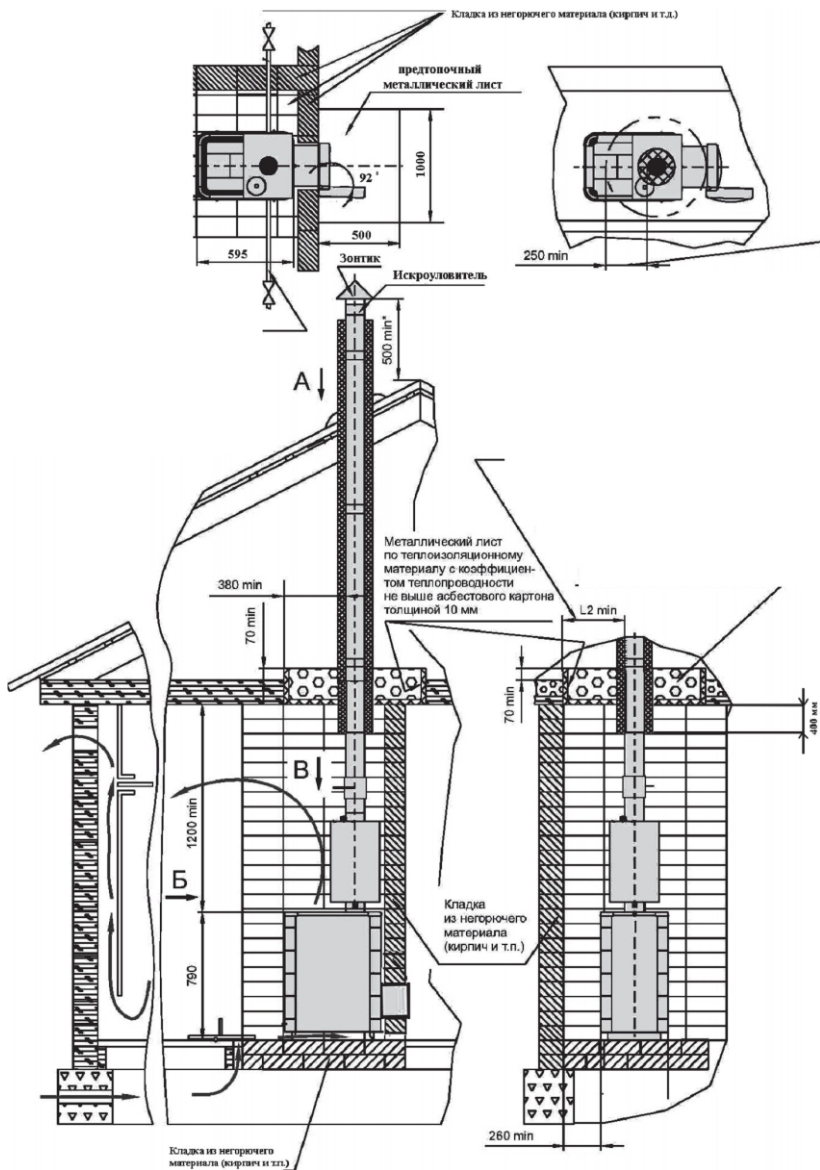
При необходимости, провести работу по дополнительной термоизоляции, используя элементы термозащиты.

9.4 Переполненный зольный ящик может стать причиной дымления печи.

Внимание!!! С целью предотвращения разрушения топки печи запрещается использовать в качестве топлива уголь, торф или кокс, а также лить воду на камни для преобразования пара с единовременным интервалом между ними менее 5 минут.

Рис. 5

Схема монтажа печи



10. Гарантийные обязательства

Предприятие-изготовитель обязуется в течении 12 месяцев со дня продажи устранять обнаруженные заводские дефекты или безвозмездно заменить аппарат. При отсутствии штампа Продавца или отметки о дате продажи, срок гарантии исчисляется с даты выпуска изделия. Гарантия действительна в случае соблюдения правил и рекомендаций, изложенных в инструкции по монтажу и эксплуатации, входящей в комплект поставки.

Внимание! Претензии к работе изделия не принимаются, бесплатный ремонт и замена не производятся в следующих случаях:

- монтаж печи и дымохода выполнен потребителем самостоятельно, без привлечения сертифицированной организации, располагающей необходимыми техническими средствами для качественного выполнения работ;
- несоблюдение правил установки, использование аппарата в нарушение настоящей инструкции и нормативных документов;
- нарушение правил хранения и транспортировки аппарата;
- самостоятельный ремонт и/или другое вмешательство, повлекшее нарушения в конструкции изделия;
- использование печи в коммерческих целях;
- работа печи более 5 (пяти) часов без перерыва, с момента её розжига.

Гарантия не распространяется на стекло, уплотнительные шнуры, керамическую плитку, колосник, лакокрасочное покрытие, а также части с химическим покрытием (хромированные, никелированные или оцинкованные части).

11. Комплект поставки

Печь банная торговой марки «EVEREST INOX™»	- 1 шт.
Колосниковая решетка	- 1 шт.
Зольный ящик	- 1 шт.
Инструкция по монтажу и эксплуатации	- 1 шт.

Рис. 6
Схема работы печи



ГАРАНТИЙНЫЙ ТАЛОН

НА ЧУГУННЫЕ ПЕЧИ И ПЕЧИ ИЗ НЕРЖАВЕЮЩЕЙ СТАЛИ

ГАРАНТИЯ ЗАВОДА-ИЗГОТОВИТЕЛЯ 5 ЛЕТ

ИЗДЕЛИЕ

МОДЕЛЬ (ТИП)

ДАТА ПРОДАЖИ

ТОРГУЮЩАЯ ОРГАНИЗАЦИЯ

НОМЕР ЧЕКА

ФИО ПОКУПАТЕЛЯ

ПРЕТЕНЗИЙ ПО КОМПЛЕКТНОСТИ И ВНЕШНЕМУ ВИДУ НЕ ИМЕЮ _____

С ГАРАНТИЙНЫМИ ОБЯЗАТЕЛЬСТВАМИ ОЗНАКОМЛЕН _____

ПОДПИСЬ ПОКУПАТЕЛЯ

ПОДПИСЬ И ПЕЧАТЬ ПРОДАВЦА

ОБЩЕСТВО С ОГРАНИЧЕННОЙ ОТВЕТСТВЕННОСТЬЮ «ВЕЗУВИЙ»

142101, Г. ПОДОЛЬСК, НЕФТЕБАЗОВСКИЙ ПРОЕЗД 4А

ТЕЛ: +7 499 519-30-31 EMAIL: INFO@EVEREST-PECH.COM WWW.EVEREST-PECH.COM

